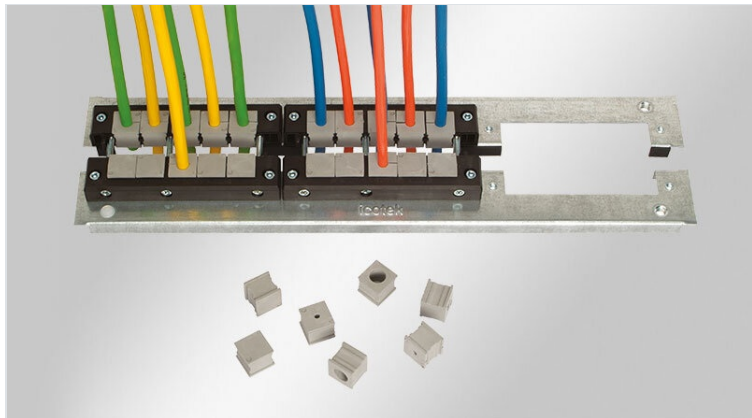


KDR 2 可分底板

用于威图 TS 8 & 威图 VX25 机箱 / IP54



带预开孔的可分底板KDR 2用于KEL和KEL-JUMBO电缆引入系统。

集成的螺孔可快速轻松地安装KEL框架。

IP54

RoHS
compliant

REACH
COMPLIANCE

Made in
Germany

规格

IP防护等级 (EN 60529)

IP54

材料

钢板, 镀锌

产品优势

- 几乎整个外壳底部都可以安装电缆
- 即使是大型连接器也可轻松的穿过
- 可随后安装在引入的电缆周围
- 用户不需要额外的金属板
- 暂时不需要开孔, 直接用金属密封盖BPM盖住即可

产品类型和尺寸

KDR2-VX25-600-44400



订货号

44400

底板总长

488 mm

EAN

4251269320

电器外壳宽度

600 mm

包装单位

262

底板开孔的尺寸

452 mm

高度

1

适用于:

3 × KEL 24

适合封闭

12 mm

长度

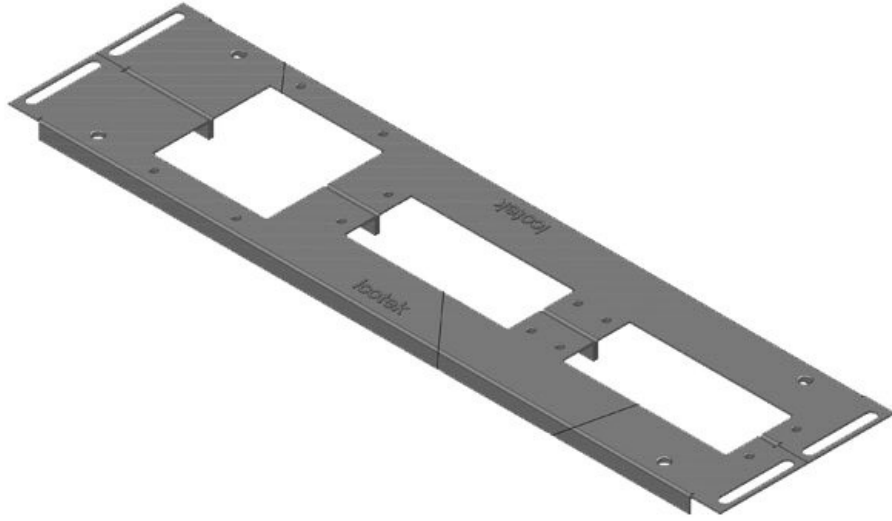
Rittal VX25

宽度

488 mm

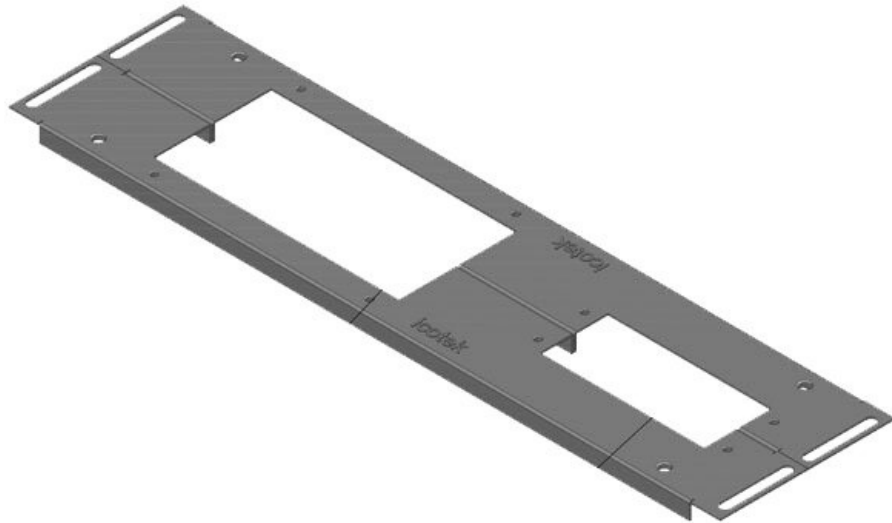
100 mm

KDR2-VX25-600-44401



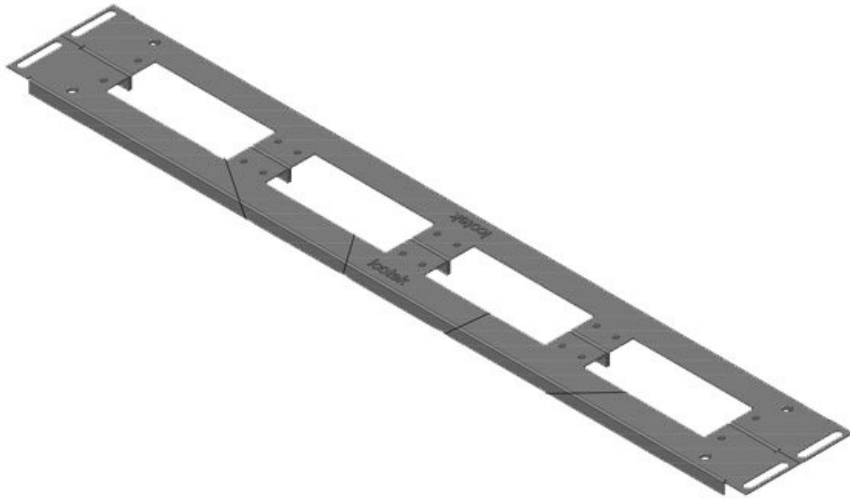
订货号	44401	底板总长	488 mm
EAN	4251269320	电器外壳宽度	600 mm
	279	底板开孔的尺寸	452 mm
包装单位	1	适用于：	2 × KEL 24, 1
高度	12 mm		× KEL-JUMBO
适合封闭	Rittal VX25		1
长度	488 mm		
宽度	120 mm		

KDR2-VX25-600-44402



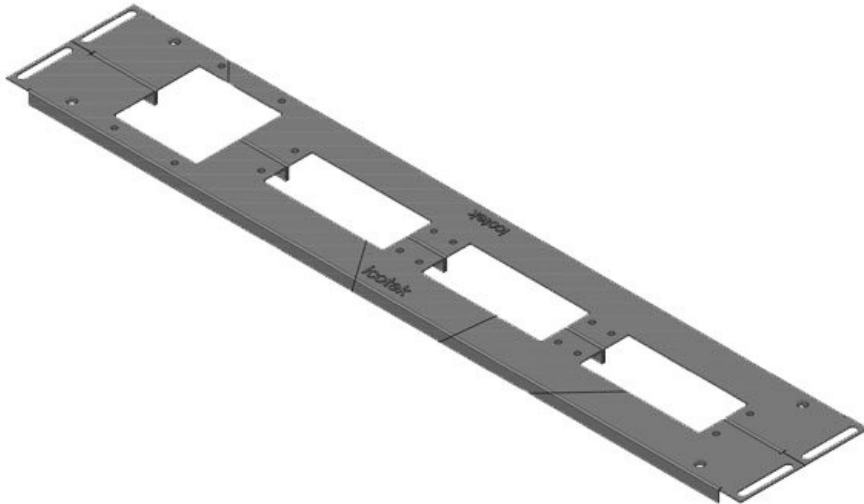
订货号	44402	底板总长	488 mm
EAN	4251269320	电器外壳宽度	600 mm
	286	底板开孔的尺寸	452 mm
包装单位	1	适用于：	1 × KEL 24, 1
高度	12 mm		× KEL-JUMBO
适合封闭	Rittal VX25		2
长度	488 mm		
宽度	120 mm		

KDR2-VX25-600-44403



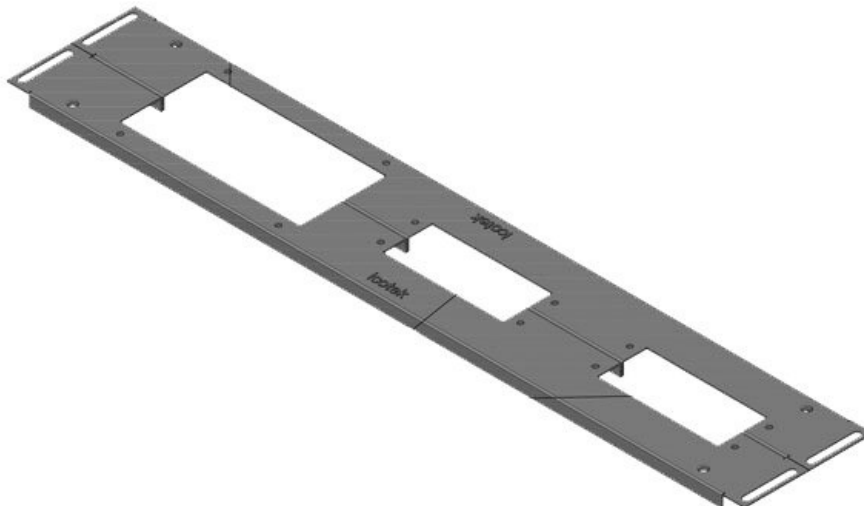
订货号	44403	底板总长	688 mm
EAN	4251269320	电器外壳宽度	800 mm
	293	底板开孔的尺寸	652 mm
包装单位	1	适用于：	4 × KEL 24
高度	12 mm		
适合封闭	Rittal VX25		
长度	688 mm		
宽度	100 mm		

KDR2-VX25-600-44404



订货号	44404	底板总长	688 mm
EAN	4251269320	电器外壳宽度	800 mm
	309	底板开孔的尺寸	652 mm
包装单位	1	适用于：	3 × KEL 24, 1 × KEL-JUMBO
高度	12 mm		
适合封闭	Rittal VX25		1
长度	688 mm		
宽度	120 mm		

KDR2-VX25-600-44405



订货号	44405	底板总长	688 mm
EAN	4251269320	电器外壳宽度	800 mm
	316	底板开孔的尺寸	652 mm
包装单位	1	适用于：	2 × KEL 24, 1 × KEL-JUMBO
高度	12 mm		
适合封闭	Rittal VX25		2
长度	688 mm		
宽度	120 mm		

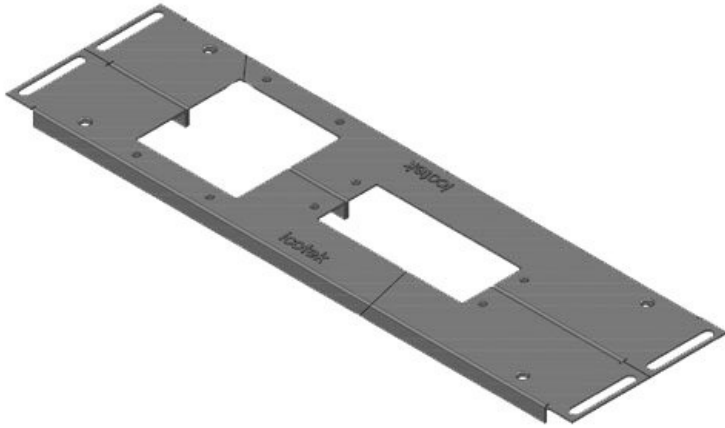
KDR2-VX25-1000-44406

订货号	44406	底板总长	438 mm
EAN	4251269320	电器外壳宽度	1.000 mm
	323	底板开孔的尺寸	402 mm
包装单位	1	分开栏	是
高度	12 mm	适用于：	2 × KEL 24
适合封闭	Rittal VX25		
长度	438 mm		
宽度	100 mm		



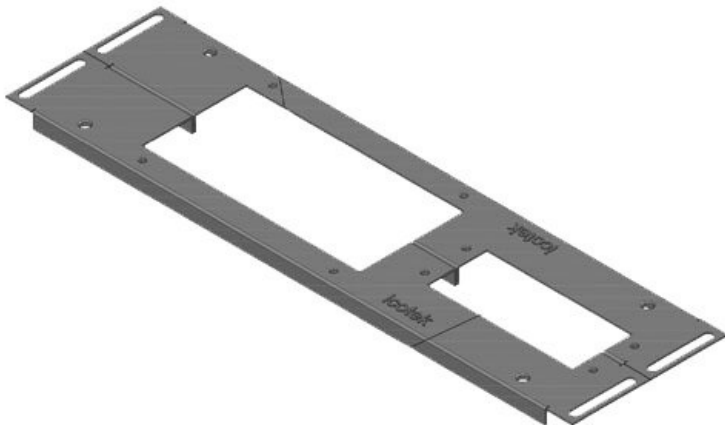
KDR2-VX25-1000-44407

订货号	44407	底板总长	438 mm
EAN	4251269320	电器外壳宽度	1.000 mm
	330	底板开孔的尺寸	402 mm
包装单位	1	分开栏	是
高度	12 mm	适用于：	1 × KEL 24, 1 × KEL-JUMBO
适合封闭	Rittal VX25		
长度	438 mm		1
宽度	120 mm		

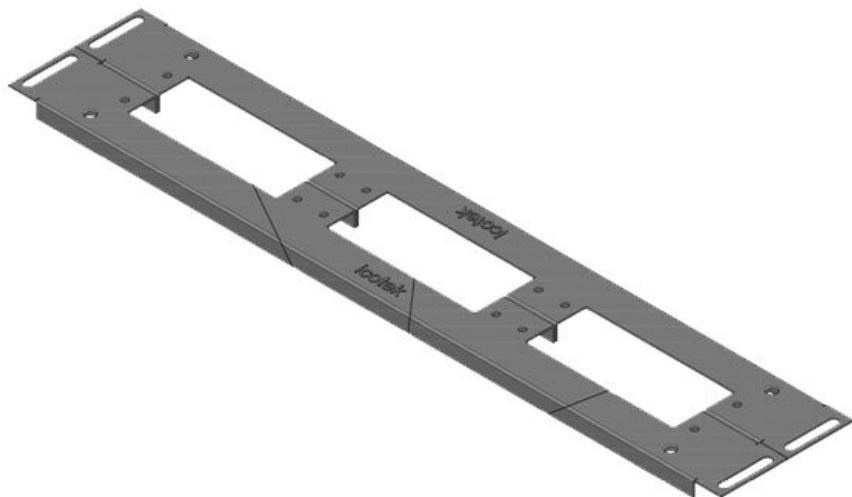


KDR2-VX25-1000-44408

订货号	44408	底板总长	438 mm
EAN	4251269320	电器外壳宽度	1.000 mm
	347	底板开孔的尺寸	402 mm
包装单位	1	分开栏	是
高度	12 mm	适用于：	1 × KEL 24, 1 × KEL-JUMBO
适合封闭	Rittal VX25		
长度	438 mm		2
宽度	120 mm		

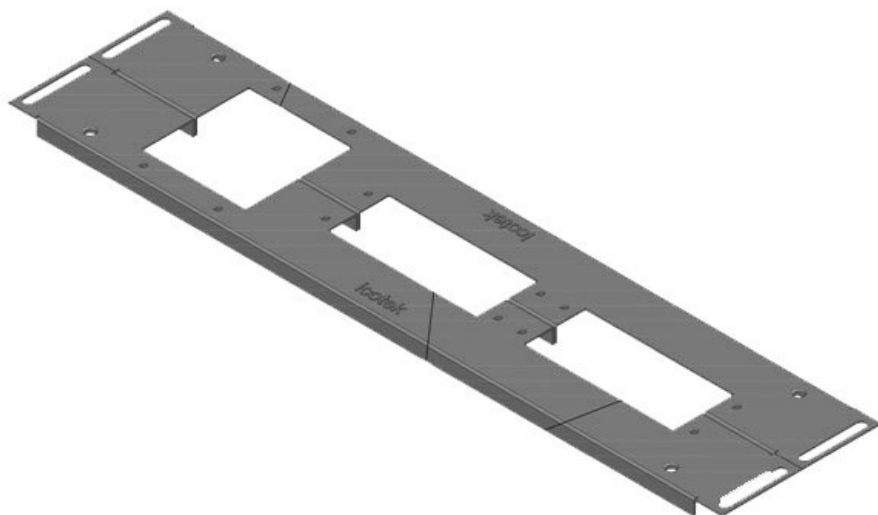


KDR2-VX25-1200-44409



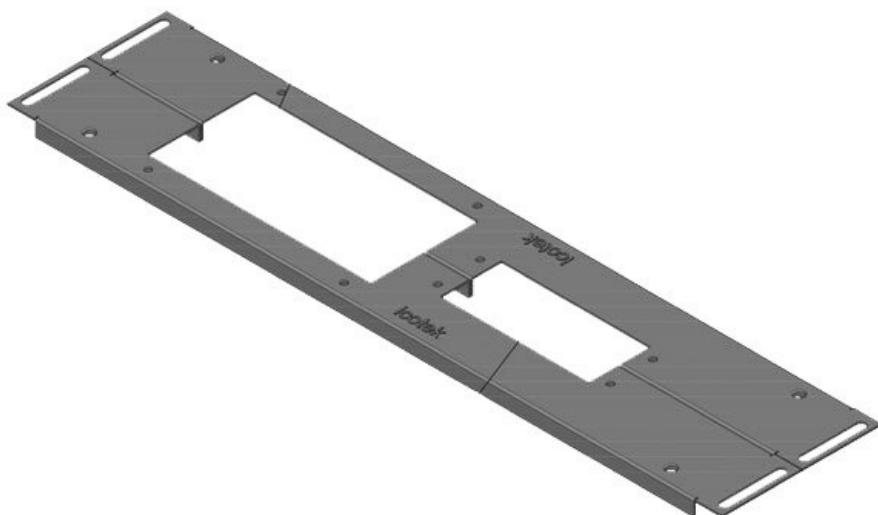
订货号	44409	底板总长	538 mm
EAN	4251269320	电器外壳宽度	1.200 mm
	354	底板开孔的尺寸	502 mm
包装单位	1	适用于：	3 × KEL 24
高度	12 mm		
适合封闭	Rittal VX25		
长度	538 mm		
宽度	100 mm		

KDR2-VX25-1200-44410



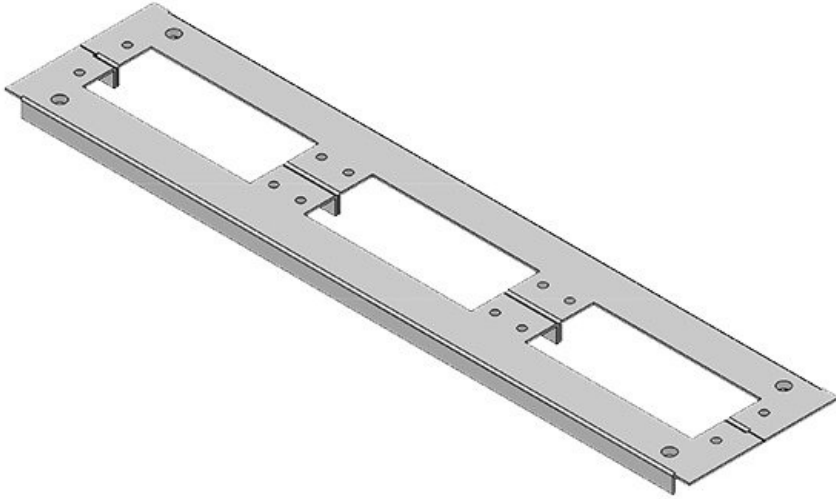
订货号	44410	底板总长	538 mm
EAN	4251269320	电器外壳宽度	1.200 mm
	361	底板开孔的尺寸	502 mm
包装单位	1	适用于：	2 × KEL 24, 1 × KEL-JUMBO
高度	12 mm		
适合封闭	Rittal VX25		1
长度	538 mm		
宽度	120 mm		

KDR2-VX25-1200-44411



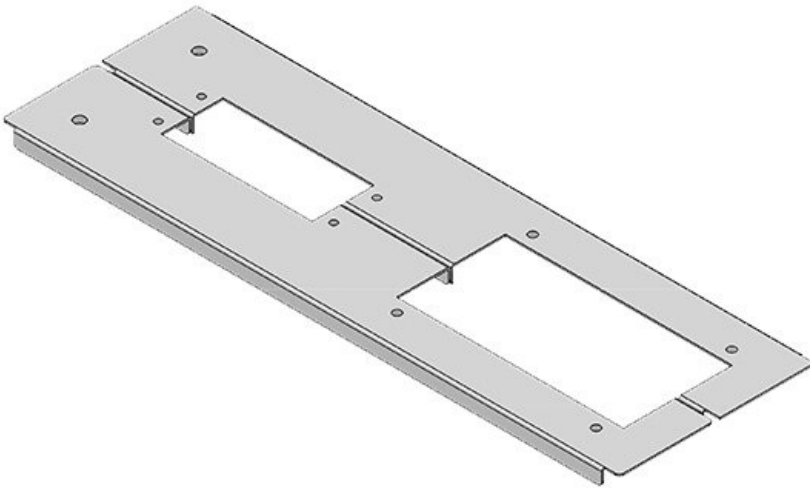
订货号	44411	底板总长	538 mm
EAN	4251269320	电器外壳宽度	1.200 mm
	378	底板开孔的尺寸	502 mm
包装单位	1	适用于：	1 × KEL 24, 1 × KEL-JUMBO
高度	12 mm		
适合封闭	Rittal VX25		2
长度	538 mm		
宽度	120 mm		

KDR2-TS8-600-42924



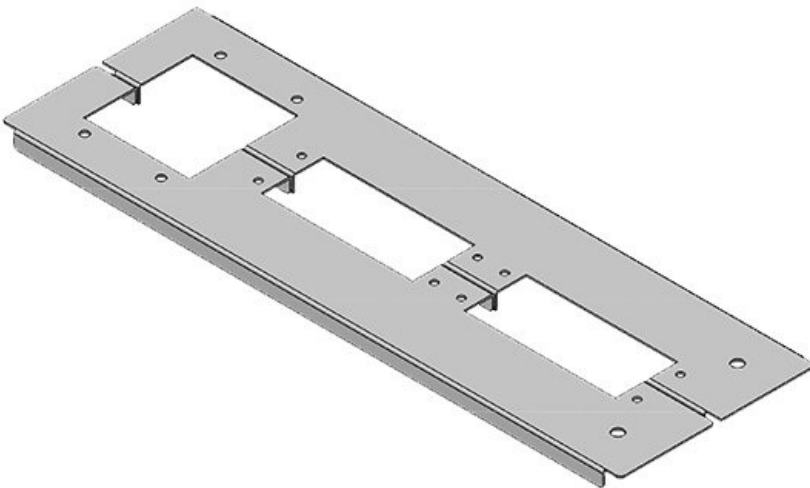
订货号	42924	底板总长	458 mm
EAN	4251269309	电器外壳宽度	600 mm
	397	底板开孔的尺寸	435 mm
包装单位	1	适用于：	3 × KEL 24
高度	12 mm		
适合封闭	Rittal TS 8		
长度	458 mm		
宽度	100 mm		

KDR2-TS8-600-42941



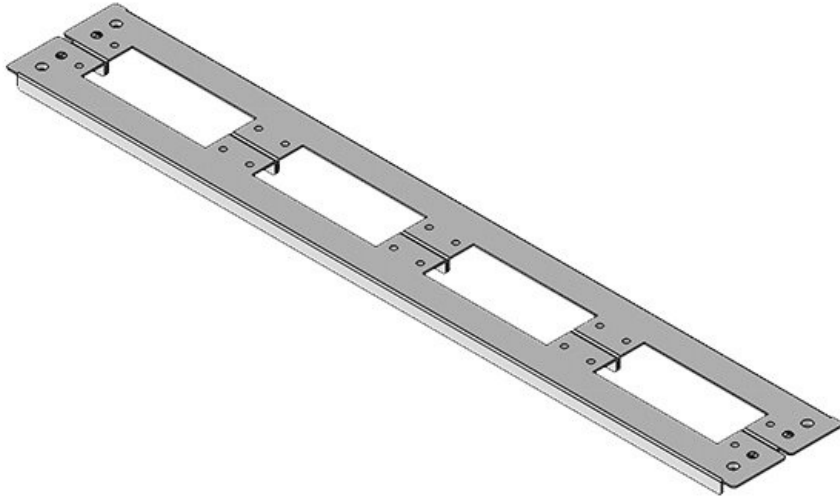
订货号	42941	底板总长	458 mm
EAN	4251269309	电器外壳宽度	600 mm
	403	底板开孔的尺寸	435 mm
包装单位	1	适用于：	1 × KEL 24, 1 × KEL-JUMBO
高度	12 mm		2
适合封闭	Rittal TS 8		
长度	458 mm		
宽度	148,5 mm		

KDR2-TS8-600-42953



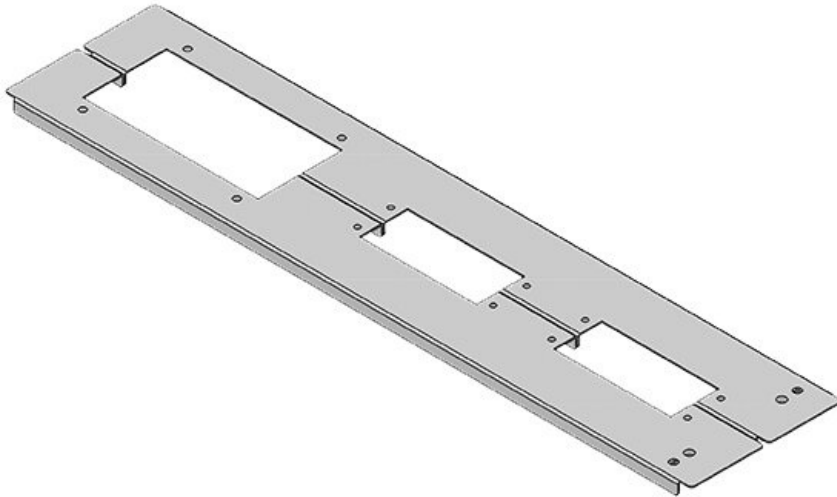
订货号	42953	底板总长	458 mm
EAN	4251269309	电器外壳宽度	600 mm
	441	底板开孔的尺寸	435 mm
包装单位	1	适用于：	2 × KEL 24, 1 × KEL-JUMBO
高度	12 mm		1
适合封闭	Rittal TS 8		
长度	458 mm		
宽度	148,5 mm		

KDR2-TS8-800-42922



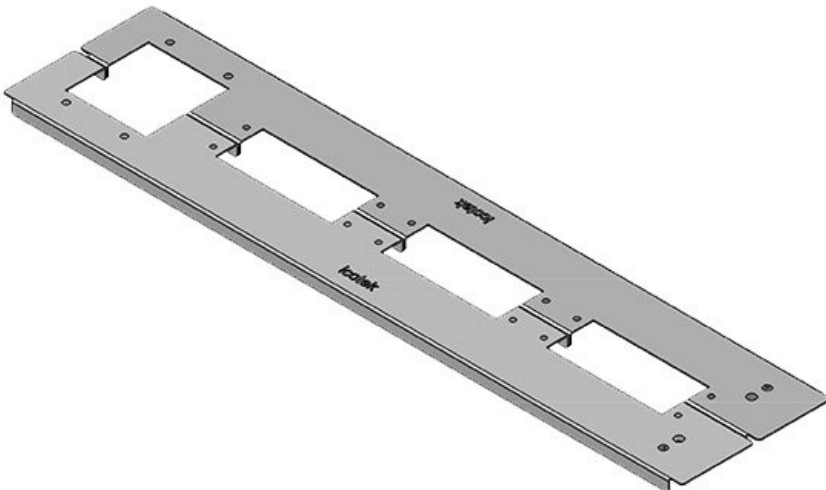
订货号	42922	底板总长	658 mm
EAN	4251269309373	电器外壳宽度	800 mm
		底板开孔的尺寸	635 mm
包装单位	1	适用于：	4 × KEL 24
高度	12 mm		
适合封闭	Rittal TS 8		
长度	658 mm		
宽度	100 mm		

KDR2-TS8-800-42945



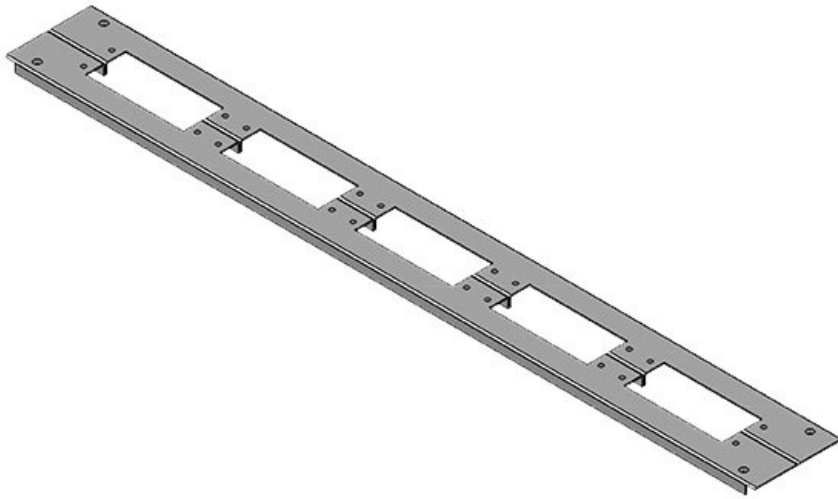
订货号	42945	底板总长	658 mm
EAN	4251269309427	电器外壳宽度	800 mm
		底板开孔的尺寸	635 mm
包装单位	1	适用于：	2 × KEL 24, 1 × KEL-JUMBO
高度	12 mm		2
适合封闭	Rittal TS 8		
长度	658 mm		
宽度	148,5 mm		

KDR2-TS8-800-42954



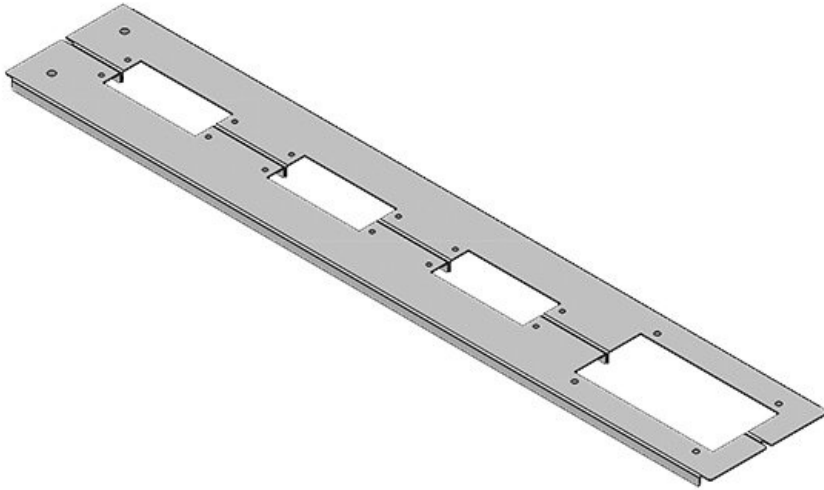
订货号	42954	底板总长	658 mm
EAN	4251269309458	电器外壳宽度	800 mm
		底板开孔的尺寸	635 mm
包装单位	1	适用于：	3 × KEL 24, 1 × KEL-JUMBO
高度	12 mm		1
适合封闭	Rittal TS 8		
长度	658 mm		
宽度	148,5 mm		

KDR2-TS8-1000-42923



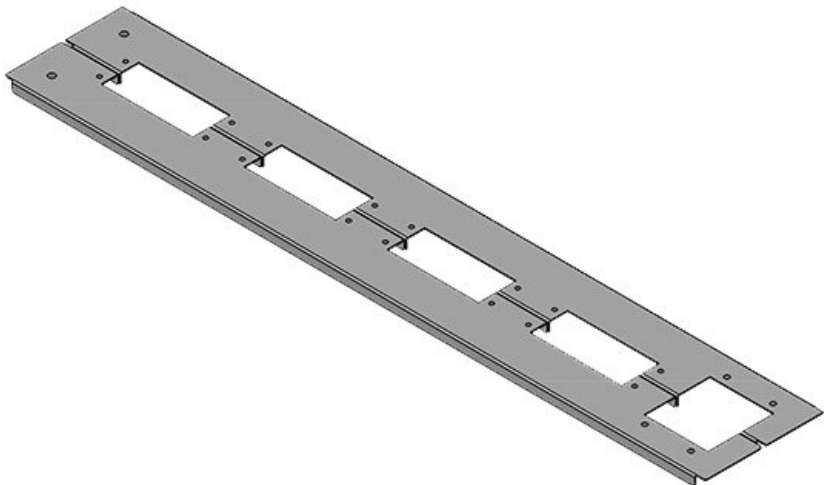
订货号	42923	底板总长	858 mm
EAN	4251269309380	电器外壳宽度	1.000 mm
		底板开孔的尺寸	835 mm
包装单位	1	分开栏	否
高度	12 mm	适用于：	5 × KEL 24
适合封闭	Rittal TS 8		
长度	858 mm		
宽度	100 mm		

KDR2-TS8-1000-42952



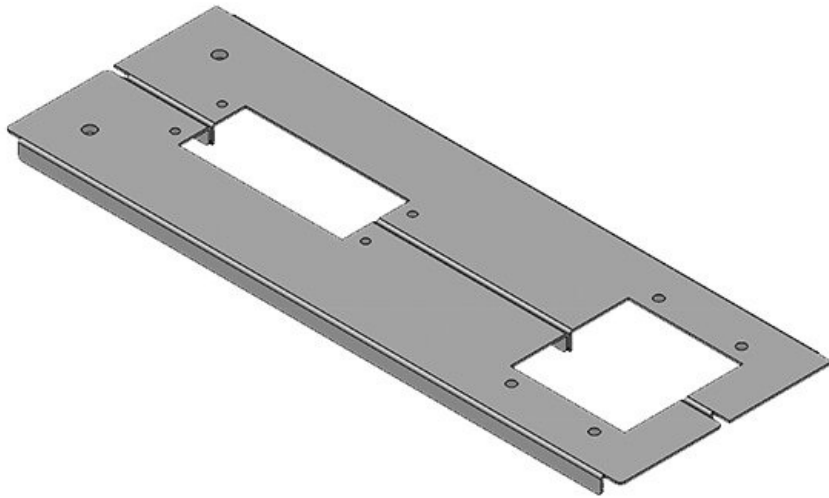
订货号	42952	底板总长	858 mm
EAN	4251269309434	电器外壳宽度	1.000 mm
		底板开孔的尺寸	835 mm
包装单位	1	分开栏	否
高度	12 mm	适用于：	3 × KEL 24, 1 × KEL-JUMBO
适合封闭	Rittal TS 8		
长度	858 mm		
宽度	148,5 mm		

KDR2-TS8-1000-42955



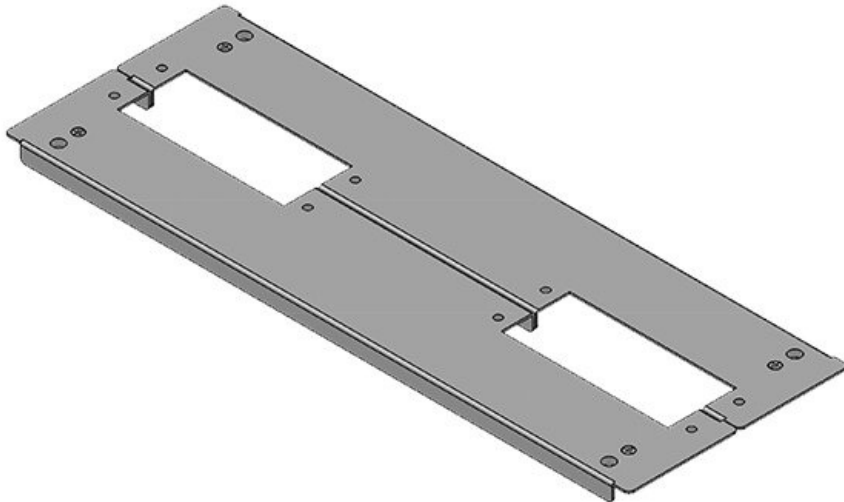
订货号	42955	底板总长	858 mm
EAN	4251269309465	电器外壳宽度	1.000 mm
		底板开孔的尺寸	835 mm
包装单位	1	分开栏	否
高度	12 mm	适用于：	4 × KEL 24, 1 × KEL-JUMBO
适合封闭	Rittal TS 8		
长度	858 mm		
宽度	148,5 mm		

KDR2-TS8-1000-42957



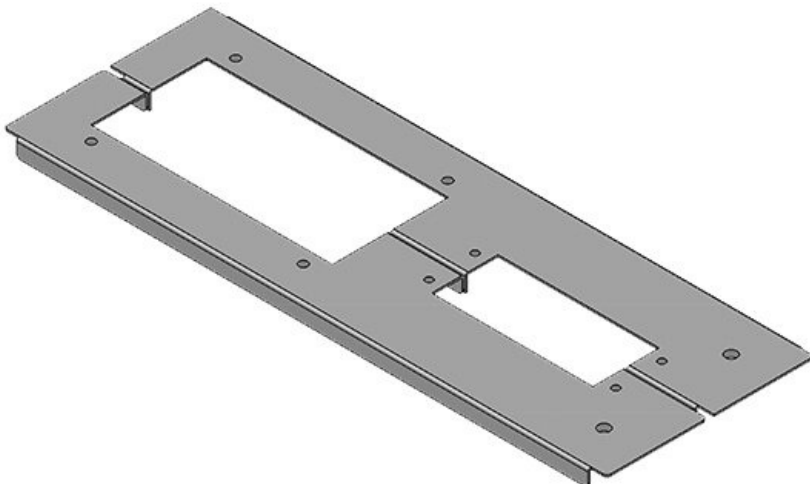
订货号	42957	底板总长	420 mm
EAN	4251269309489	电器外壳宽度	1.000 mm
		底板开孔的尺寸	398 mm
包装单位	1	分开栏	是
高度	12 mm	适用于：	1 × KEL 24, 1 × KEL-JUMBO
适合封闭	Rittal TS 8		
长度	420 mm		1
宽度	148,5 mm		

KDR2-TS8-1000-42958



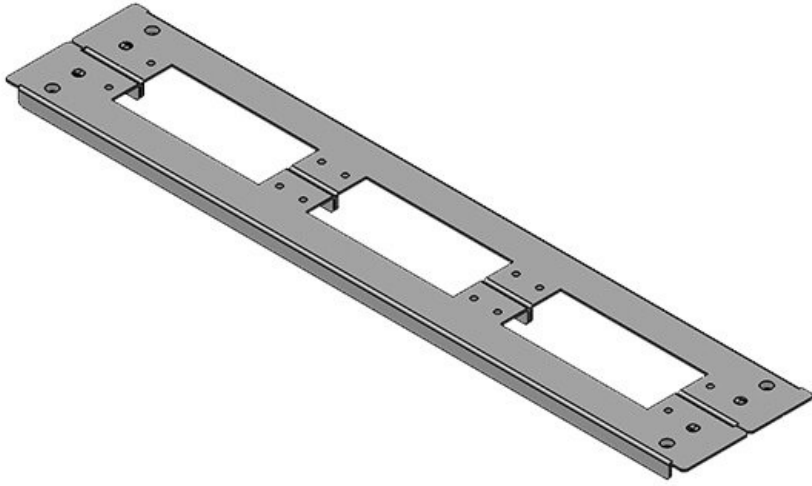
订货号	42958	底板总长	420 mm
EAN	4251269309496	电器外壳宽度	1.000 mm
		底板开孔的尺寸	398 mm
包装单位	1	分开栏	是
高度	12 mm	适用于：	2 × KEL 24
适合封闭	Rittal TS 8		
长度	420 mm		
宽度	148,5 mm		

KDR2-TS8-1000-42959



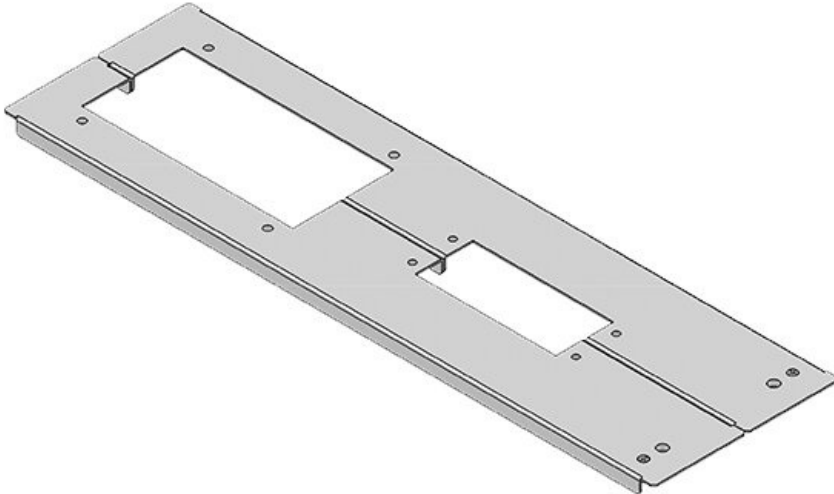
订货号	42959	底板总长	420 mm
EAN	4251269309502	电器外壳宽度	1.000 mm
		底板开孔的尺寸	398 mm
包装单位	1	分开栏	是
高度	12 mm	适用于：	1 × KEL 24, 1 × KEL-JUMBO
适合封闭	Rittal TS 8		
长度	420 mm		2
宽度	148,5 mm		

KDR2-TS8-1200-42920



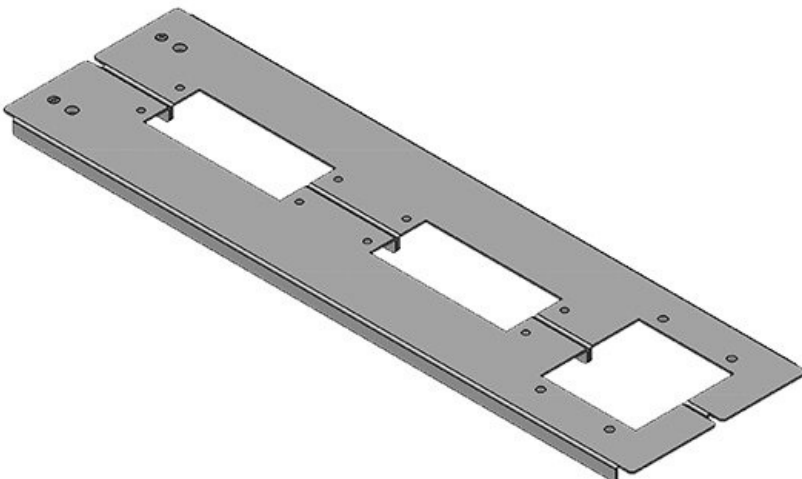
订货号	42920	底板总长	518 mm
EAN	4251269309366	电器外壳宽度	1.200 mm
		底板开孔的尺寸	495 mm
包装单位	1	适用于：	3 × KEL 24
高度	12 mm		
适合封闭	Rittal TS 8		
长度	518 mm		
宽度	100 mm		

KDR2-TS8-1200-42943



订货号	42943	底板总长	518 mm
EAN	4251269309410	电器外壳宽度	1.200 mm
		底板开孔的尺寸	495 mm
包装单位	1	适用于：	1 × KEL 24, 1 × KEL-JUMBO
高度	12 mm		2
适合封闭	Rittal TS 8		
长度	518 mm		
宽度	148,5 mm		

KDR2-TS8-1200-42956



订货号	42956	底板总长	518 mm
EAN	4251269309472	电器外壳宽度	1.200 mm
		底板开孔的尺寸	495 mm
包装单位	1	适用于：	2 × KEL 24, 1 × KEL-JUMBO
高度	12 mm		1
适合封闭	Rittal TS 8		
长度	518 mm		
宽度	148,5 mm		

